

# MULTITEL

# MX196

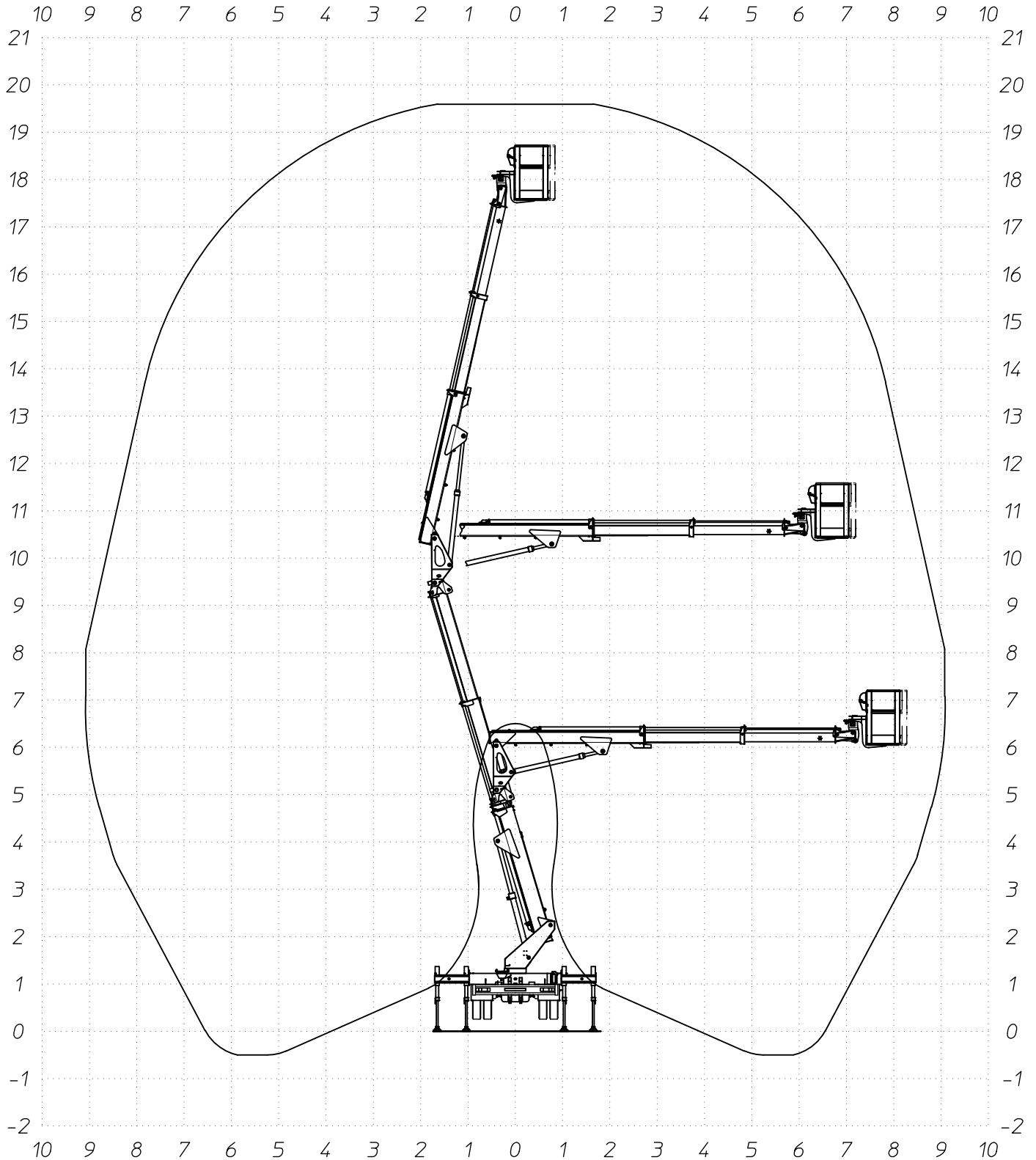
Ente	Rev.	Descrizione	Data	Dis.	Contr.	Ap.AQ
MRK	0	EMISSIONE	29/01/16	L.B.		
DIAGRAMMA - SCHEDA 54/2 - Rev. 0 - 15/12/00						

D55733

200kg

STABILIZZATORI COMPLETAMENTE ESTESI  
FULLY EXTENDED STABILIZERS  
STABILISATEURS COMPLETEMENT ETENDUS  
GANZ AUSGEFAHRENE STÜTZEN

SBRACCIO DI LAVORO 9,1 m ±5%  
WORKING OUTREACH 9,1 m ±5%  
DEPORT DE TRAVAIL 9,1 m ±5%  
SEITLICHE REICHWEITE 9,1 m ±5%



# MULTITEL

# MX196

Ente	Rev.	Descrizione	Data	Dis.	Contr.	Ap.AQ
MRK	0	EMISSIONE	29/01/16	L.B.		

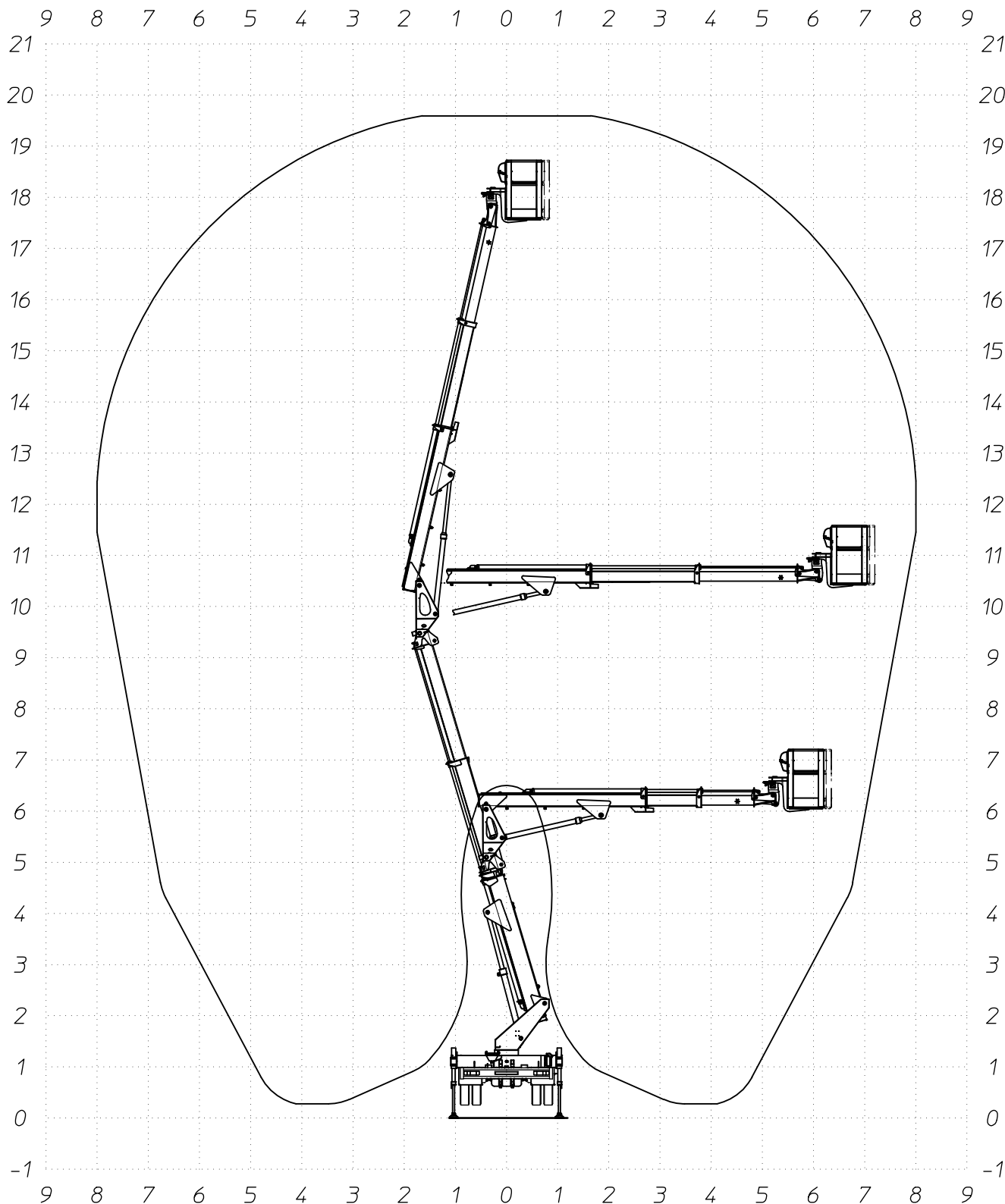
DIAGRAMMA - SCHEDA 54/2 - Rev. 0 - 15/12/00

D55732

200kg

STABILIZZATORI IN SAGOMA  
STRAIGHT LINE STABILIZERS  
STABILISATEURS EN GABARIT  
STÜTZEN INNERHALB DER FAHRZEUGBREITE

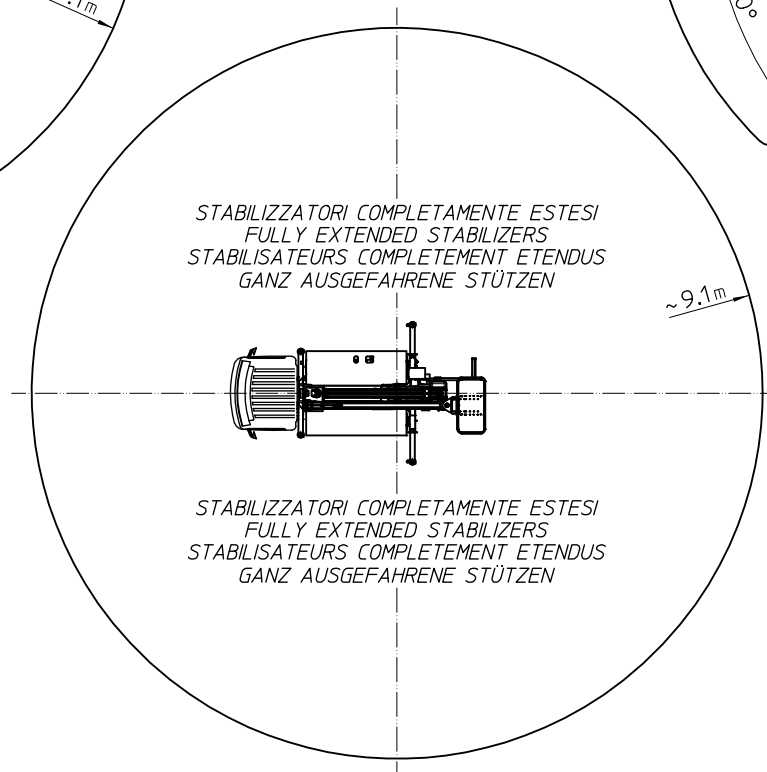
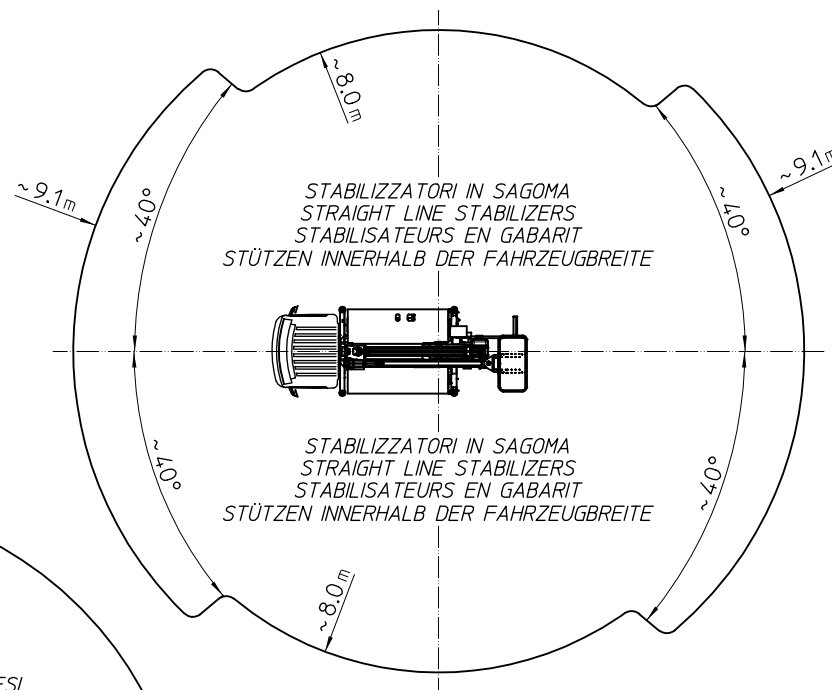
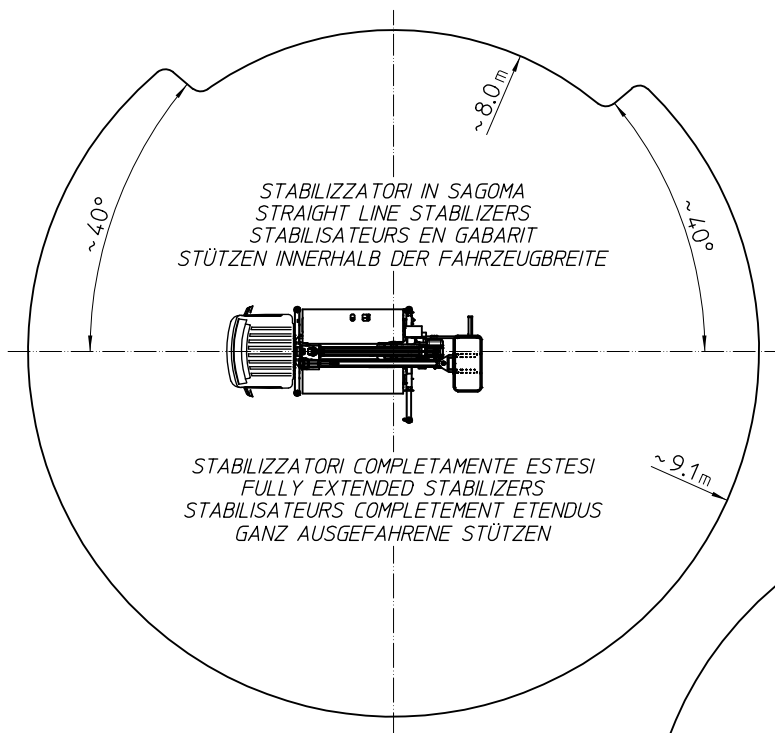
SBRACCIO DI LAVORO 8,0 m  $\pm 5\%$   
WORKING OUTREACH 8,0 m  $\pm 5\%$   
DEPORT DE TRAVAIL 8,0 m  $\pm 5\%$   
SEITLICHE REICHWEITE 8,0 m  $\pm 5\%$



# MULTITEL MX 196

Ente	Rev.	Descrizione	Data	Dis.	Contr.	Ap.AQ
MRK	0	EMISSIONE	29/01/16	L.B.		
DIAGRAMMA - SCHEDA 54/2 - Rev. 0 - 15/12/00						

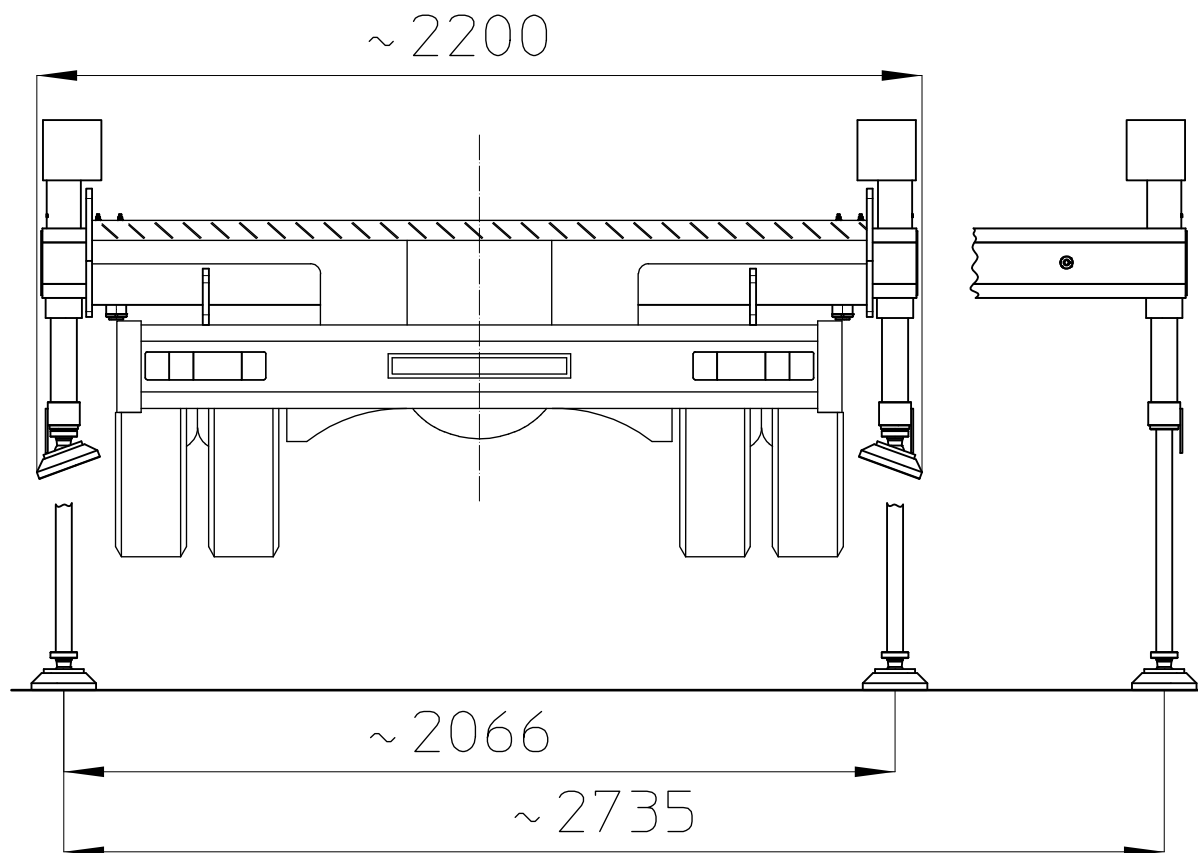
D55734



**Q=200kg**

# MULTITEL MX 196

*PTT=3500kg*



D49445

<i>Ente</i>	<i>Rev.</i>	<i>Descrizione</i>	<i>Data</i>	<i>Dis.</i>	<i>Contr.</i>	<i>Ap.AQ</i>
MRK	0	EMISSIONE	05/12/12	M.G.		

INGOMBRO - SCHEDA 54/1 - Rev. 0 - 15/12/00