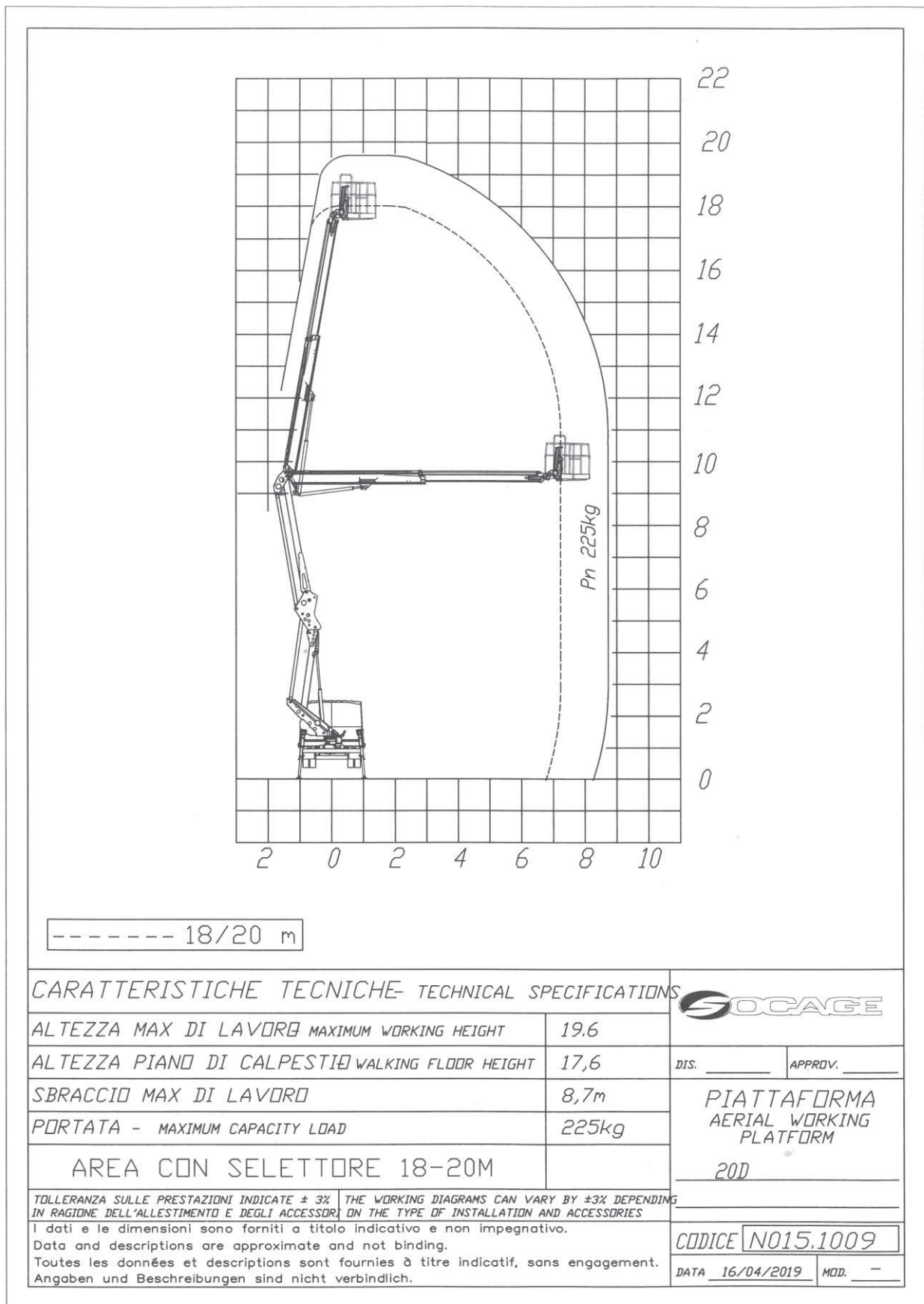


AREA DI LAVORO (360°) - Cestello standard in alluminio (portata 225 kg)



CARATTERISTICHE TECNICHE- TECHNICAL SPECIFICATIONS			
ALTEZZA MAX DI LAVORO MAXIMUM WORKING HEIGHT	19,6	DIS. _____	APPROV. _____
ALTEZZA PIANO DI CALPESTIO WALKING FLOOR HEIGHT	17,6	PIATTAFORMA AERIAL WORKING PLATFORM	
SBRACCIO MAX DI LAVORO	8,7m		
PORTATA - MAXIMUM CAPACITY LOAD	225kg	20D	
AREA CON SELETTORE 18-20M			
<small>TOLLERANZA SULLE PRESTAZIONI INDICATE ± 3% THE WORKING DIAGRAMS CAN VARY BY ±3% DEPENDING IN RAGIONE DELL'ALLESTIMENTO E DEGLI ACCESSORI ON THE TYPE OF INSTALLATION AND ACCESSORIES I dati e le dimensioni sono forniti a titolo indicativo e non impegnativo. Data and descriptions are approximate and not binding. Toutes les données et descriptions sont fournies à titre indicatif, sans engagement. Angaben und Beschreibungen sind nicht verbindlich.</small>		CODICE N015.1009 DATA 16/04/2019 MOD. -	