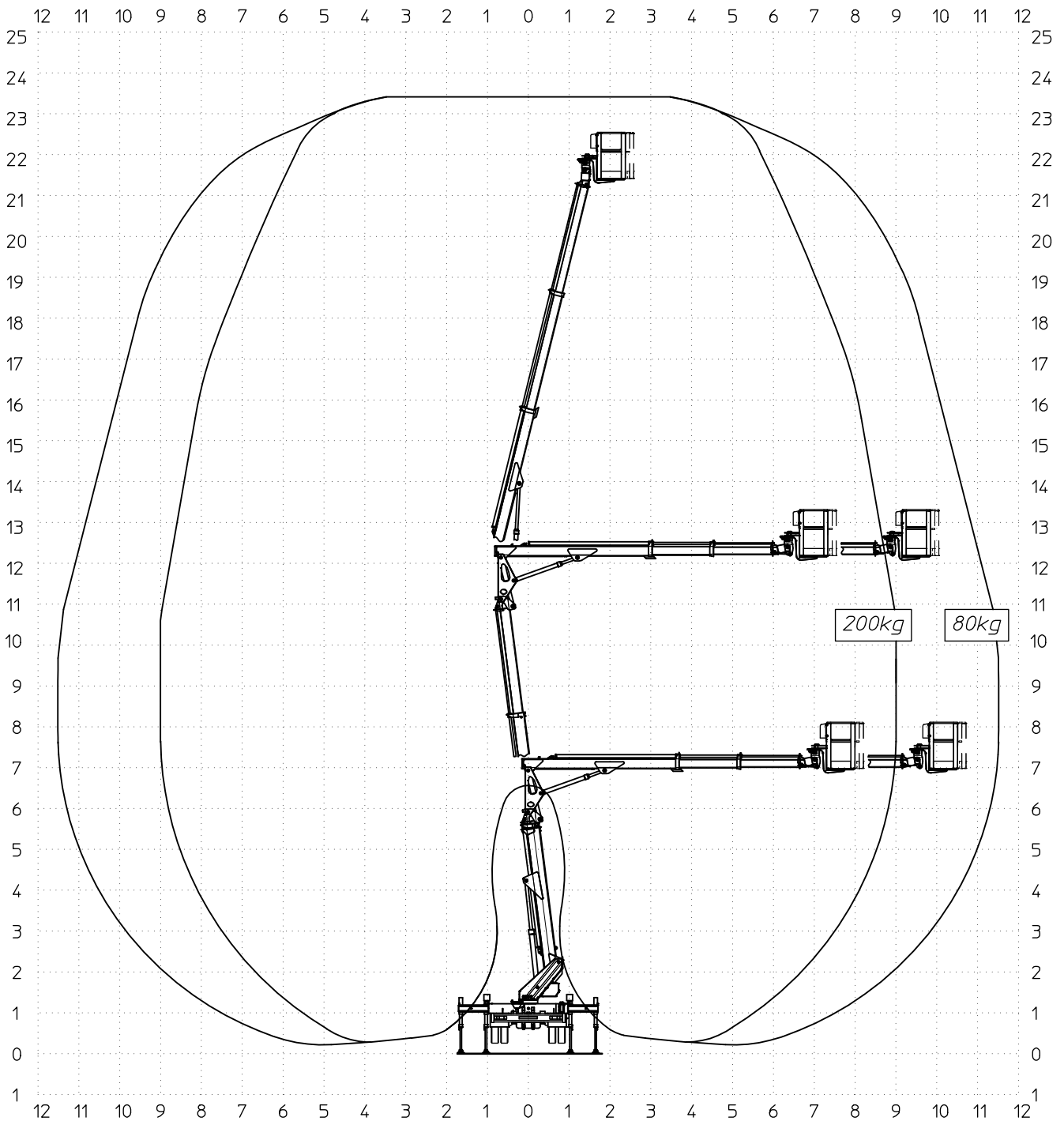


MULTITEL MX 235

Ente	Rev.	Descrizione	Data	Dis.	Contr.	Ap.AQ
MRK	1	EMISSIONE	19/09/12	L.B.		
DIAGRAMMA - SCHEDA 54/2 - Rev. 0 - 15/12/00						

D49043

	200kg	80kg
SBRACCIO DI LAVORO	9,0m ±5%	11,5m ±5%
WORKING OUTREACH	9,0m ±5%	11,5m ±5%
DEPORT DE TRAVAIL	9,0m ±5%	11,5m ±5%
SEITLICHE REICHWEITE	9,0m ±5%	11,5m ±5%

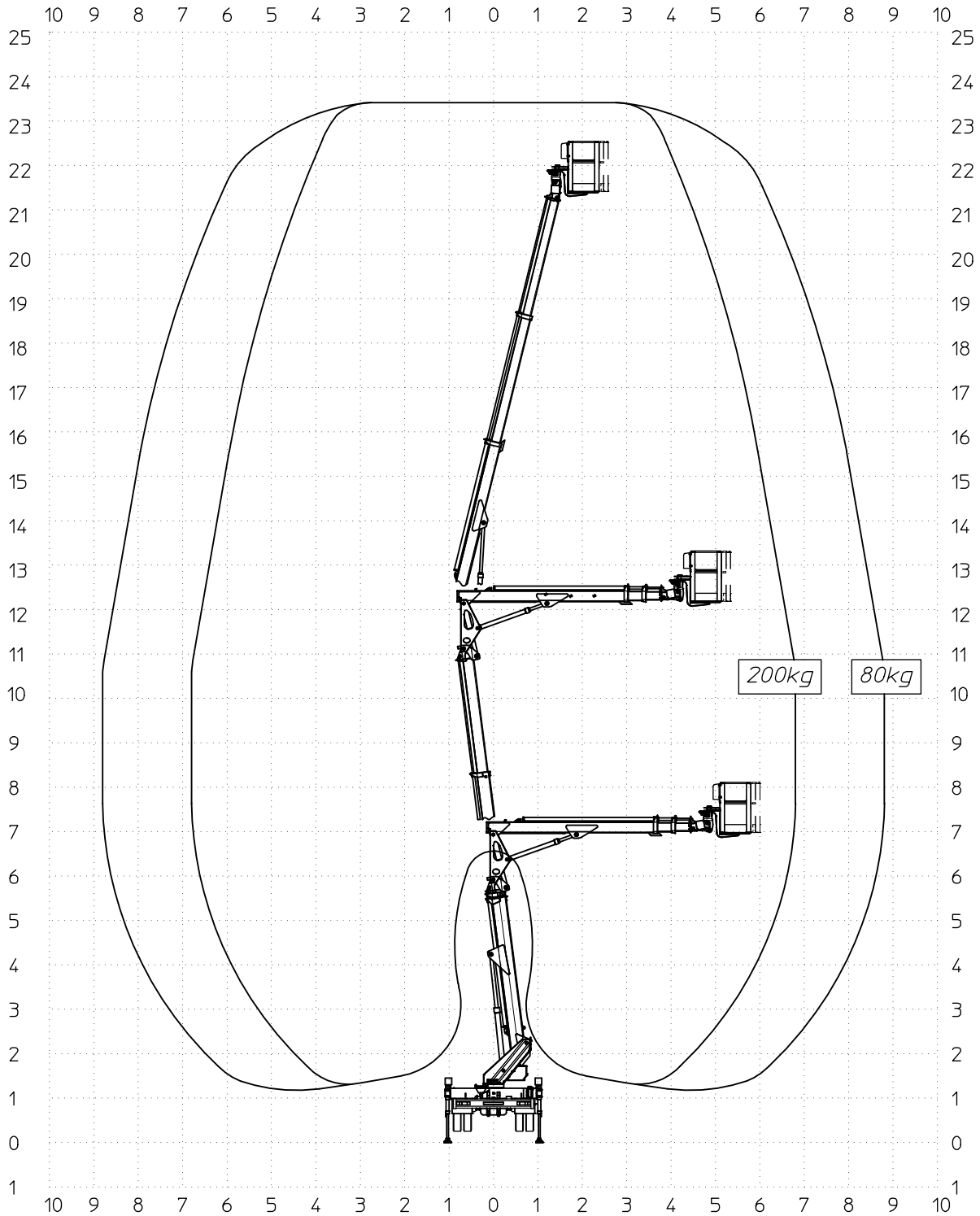


MULTITEL MX 235

Ente	Rev.	Descrizione	Data	Dis.	Contr.	Ap.AQ
MRK	0	EMISSIONE	19/09/12	L.B.		
DIAGRAMMA - SCHEDA 54/2 - Rev. 0 - 15/12/00						

D49044

	200kg	80kg
SBRACCIO DI LAVORO	6,8 m ±5%	8,8 m ±5%
WORKING OUTREACH	6,8 m ±5%	8,8 m ±5%
DEPORT DE TRAVAIL	6,8 m ±5%	8,8 m ±5%
SEITLICHE REICHWEITE	6,8 m ±5%	8,8 m ±5%



MULTITEL MX 235

Ente	Rev.	Descrizione	Data	Dis.	Contr.	Ap.AQ
MRK	0	EMISSIONE	14/12/12	L.B.		
INGOMBRO - SCHEDA 54/1 - Rev. 0 - 15/12/00						

D49481

