

DA 328
stab. in sagoma

PRESTAZIONI VARIABILI IN FUNZIONE
DELL'ALLESTIMENTO E DEL VEICOLO

PERFORMANCES DEPENDS ON THE
VEICLE AND THE EFFECTIVE STABILITY
OF THE FINAL EQUIPMENT

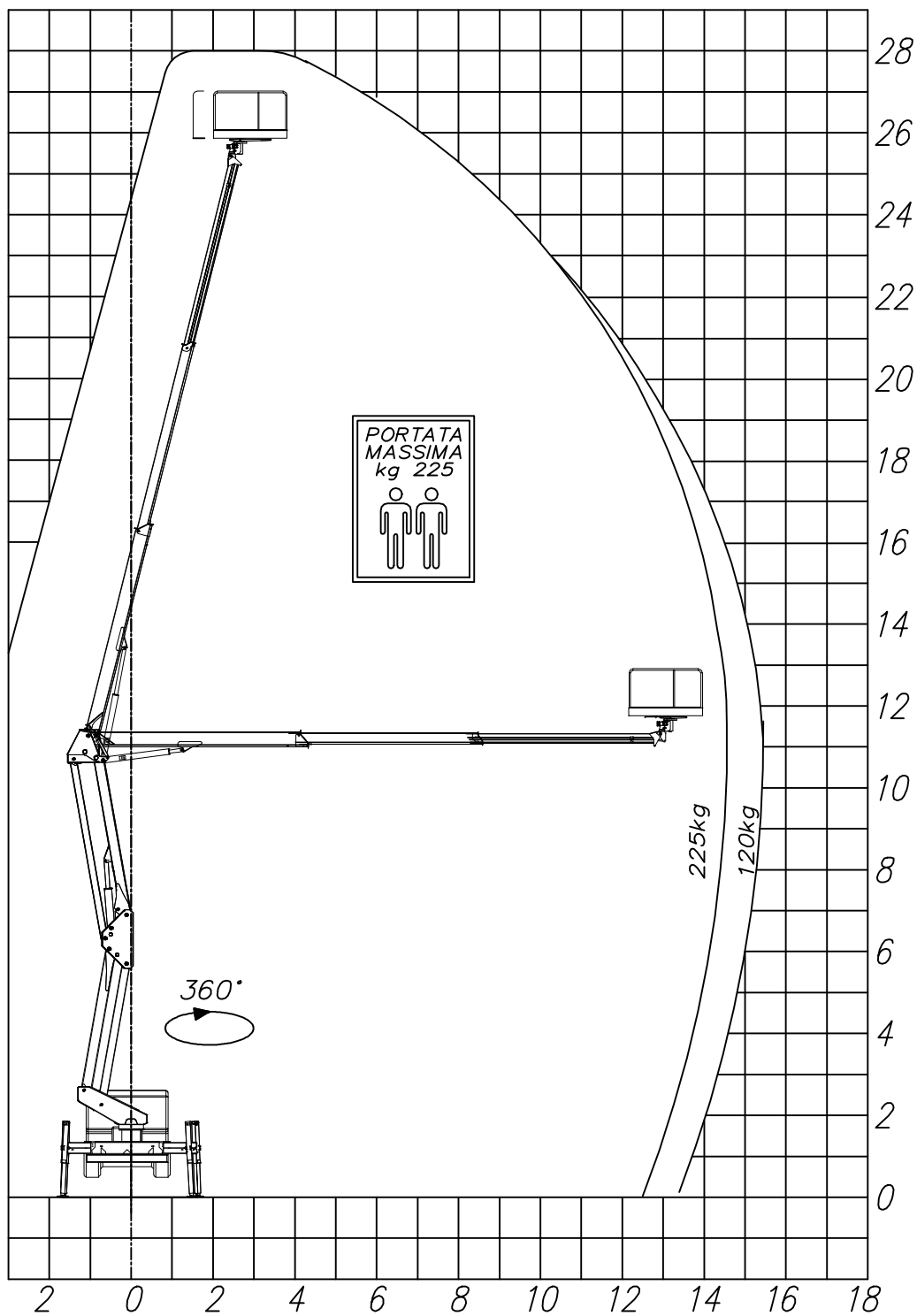
socage

I dati e le dimensioni sono forniti a titolo indicativo e non impegnativo.
Data and descriptions are approximate and not binding.
Toutes les données et descriptions sont fournies à titre indicatif, sans engagement.
Angaben und Beschreibungen sind nicht verbindlich.

CODICE **N0150305**

DATA 13/03/10

MOD. /



DA 328

stab. totale su 5,6 t

PRESTAZIONI VARIABILI IN FUNZIONE
DELL'ALLESTIMENTO E DEL VEICOLO

PERFORMANCES DEPENDS ON THE
VEICLE AND THE EFFECTIVE STABILITY
OF THE FINAL EQUIPMENT

socage

I dati e le dimensioni sono forniti a titolo indicativo e non impegnativo.

Data and descriptions are approximate and not binding.

Toutes les données et descriptions sont fournies à titre indicatif, sans engagement.

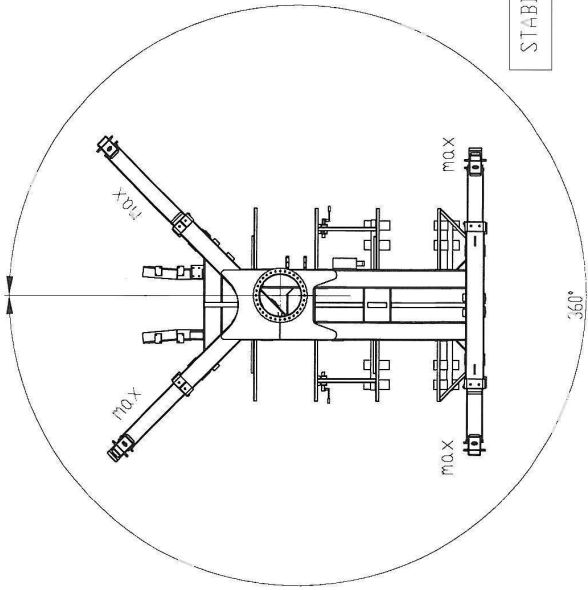
Angaben und Beschreibungen sind nicht verbindlich.

CODICE N0150371-1/2

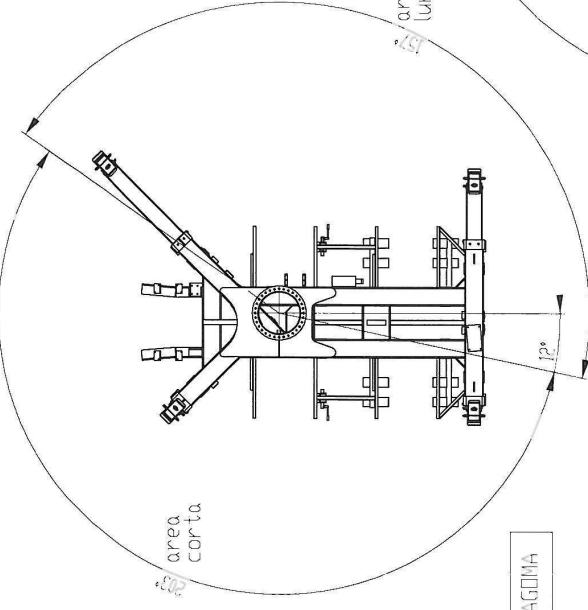
DATA 05/08/11

MOD. /

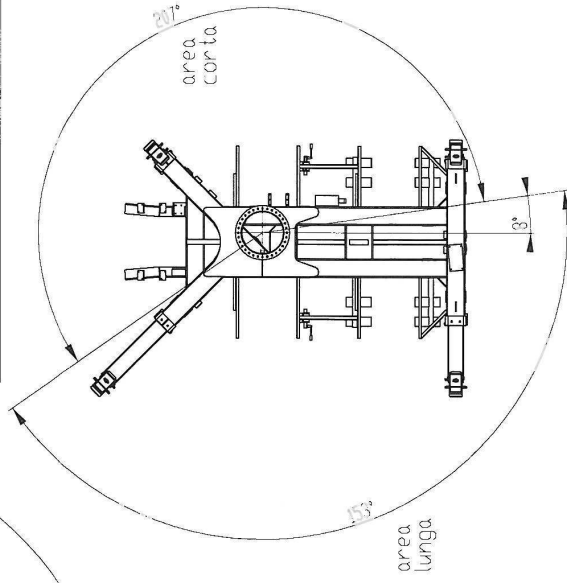
STABILIZZAZIONE TOTALE



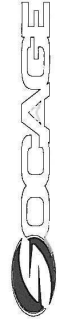
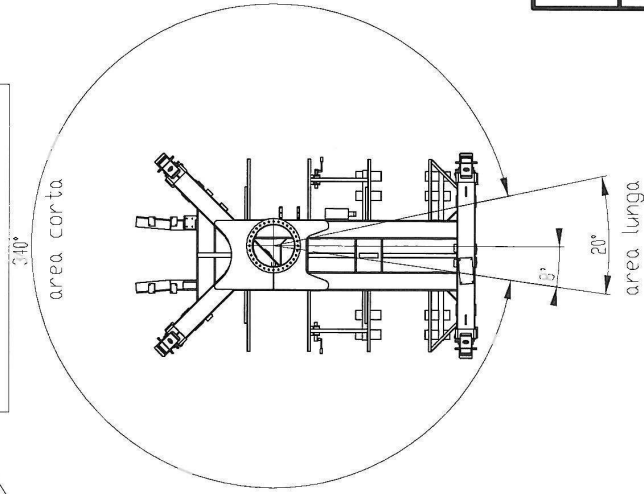
STABILIZZAZIONE PARZIALE DESTRA



STABILIZZAZIONE PARZIALE SINISTRA



STABILIZZAZIONE IN SAGOMA



NOTE

PARTICOLARE SETTORI DI LAVORO D4328

SCALA 1:50

FORMATO A3

PRODOTTO

DATA 13/12/11

PROV. Borsetti

Dis. Borghini

NUMERO 10150384

PRODOTTO

NUMERO 10150384

DATA MODIFICA

NUMERO

Dimensioni	1	2	3	4	5	6	7	8	9	10	11	12	13	14	15	16	17	18	19	20	21	22	23	24	25	26	27	28	29	30	31	32	33	34	35	36	37	38	39	40	41	42	43	44	45	46	47	48	49	50
mm	10	12	15	20	25	30	35	40	45	50	55	60	65	70	75	80	85	90	95	100	110	120	130	140	150	160	170	180	190	200	220	240	260	280	300	320	340	360	380	400	420	440	460	480	500	520	540	560	580	600
mm	10	12	15	20	25	30	35	40	45	50	55	60	65	70	75	80	85	90	95	100	110	120	130	140	150	160	170	180	190	200	220	240	260	280	300	320	340	360	380	400	420	440	460	480	500	520	540	560	580	600
mm	10	12	15	20	25	30	35	40	45	50	55	60	65	70	75	80	85	90	95	100	110	120	130	140	150	160	170	180	190	200	220	240	260	280	300	320	340	360	380	400	420	440	460	480	500	520	540	560	580	600

TOLLERANZE GENERALI SECONDO UNI 5307-63