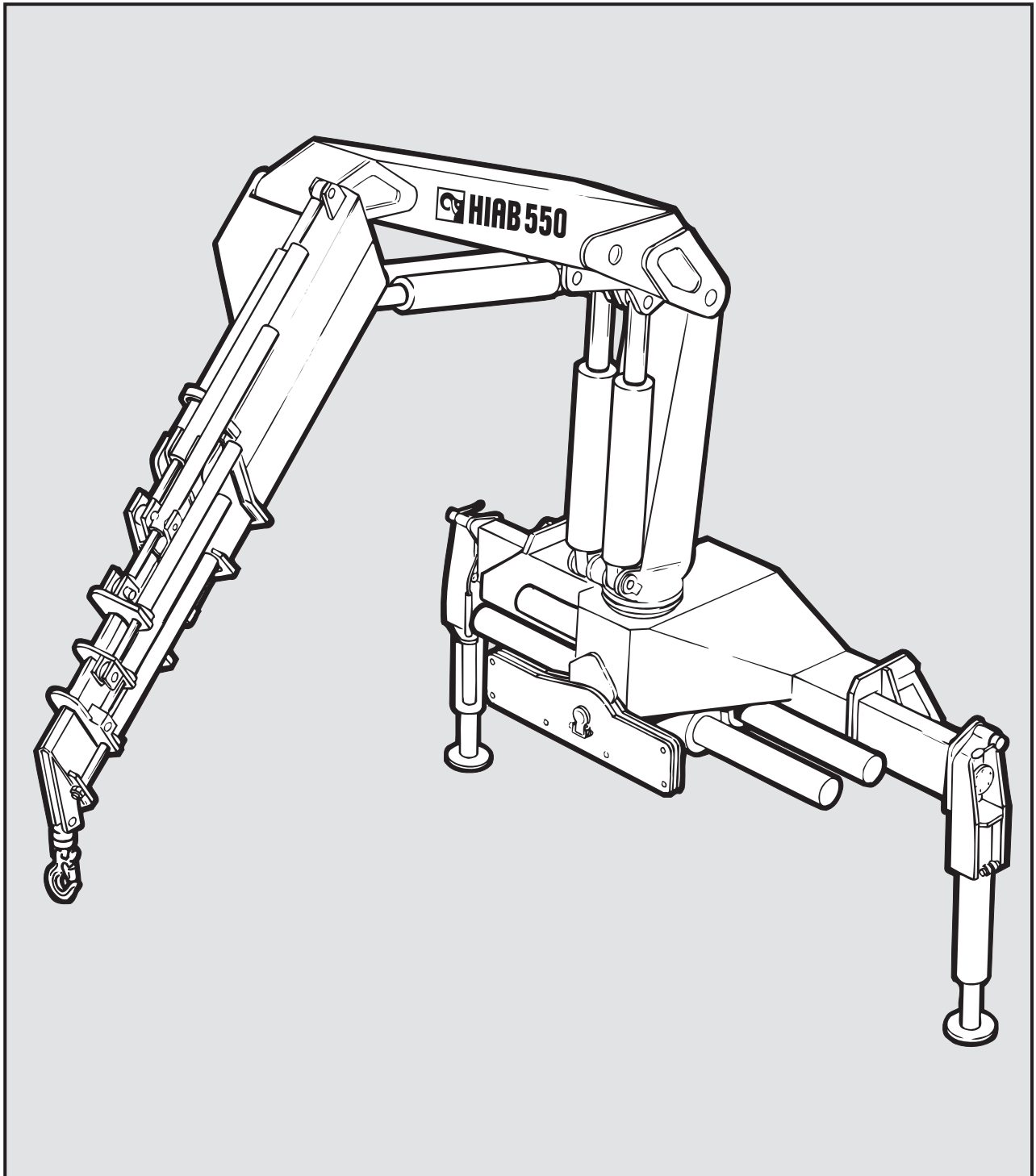
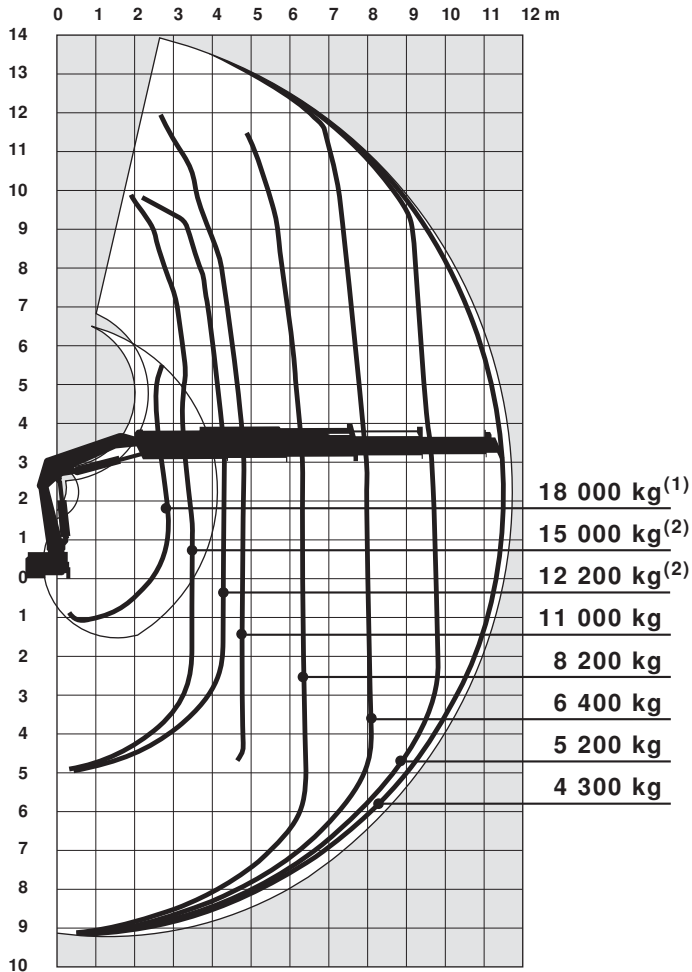




HIAB 550

TECHNICAL DATA • TECHNISCHE DATEN
FICHE TECHNIQUE • TECHNISCHE GEGEVENS
DATITECNICI





- ⁽¹⁾ Special hook in inner hook attachment
 Innere Hakenbefestigung mit Spezialhaken
 Crochet spécial placé sur attache supplémentaire
 Speciale haak aan de binnenste haakbevestiging bevestigd
 Speciale attacco gancio interno
- ⁽²⁾ Special hook on extension 2
 Mit Spezialhaken an Ausschiber 2
 Crochet spécial placé sur 2^{ième} extension
 Speciale haak aan uitschuifarm 2
 Speciale gancio al secondo sfilo

RANGE DIAGRAM BEWEGUNGSDIAGRAMM DIAGRAMME DE PORTEE WERKBEREIK DIAGRAMMA DI ESCURSIONE

- Range diagram for hydraulic telescoping extensions
 Hydraulische Reichweite
 Diagramme de portée pour rallonges télescopiques hydrauliques
 Hydraulisch bereik, standaard
 Diagramma con sfilii idraulici
- - - - - Range diagram with manual extensions
 Reichweite mit manuellen Verlängerungen
 Diagramme de portée avec rallonges manuelles
 Werkbereik met mechanische giekverlengingen
 Diagramma con prolungha

LOAD DIAGRAM BELASTUNGSDIAGRAMM DIAGRAMME DE CHARGE LASTDIAGRAM CURVE DI CARICO

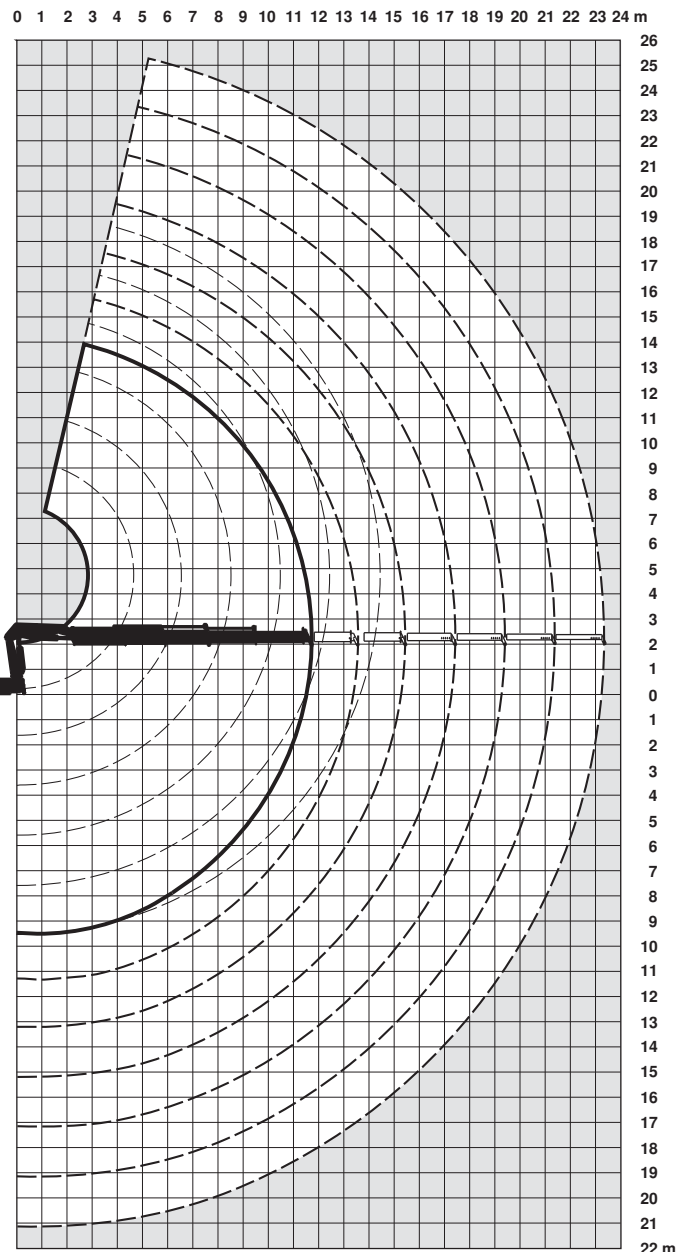
To the left of the curve the indicated loads can be handled with any loader function provided that the positions of the booms are optimized from a force point of view.

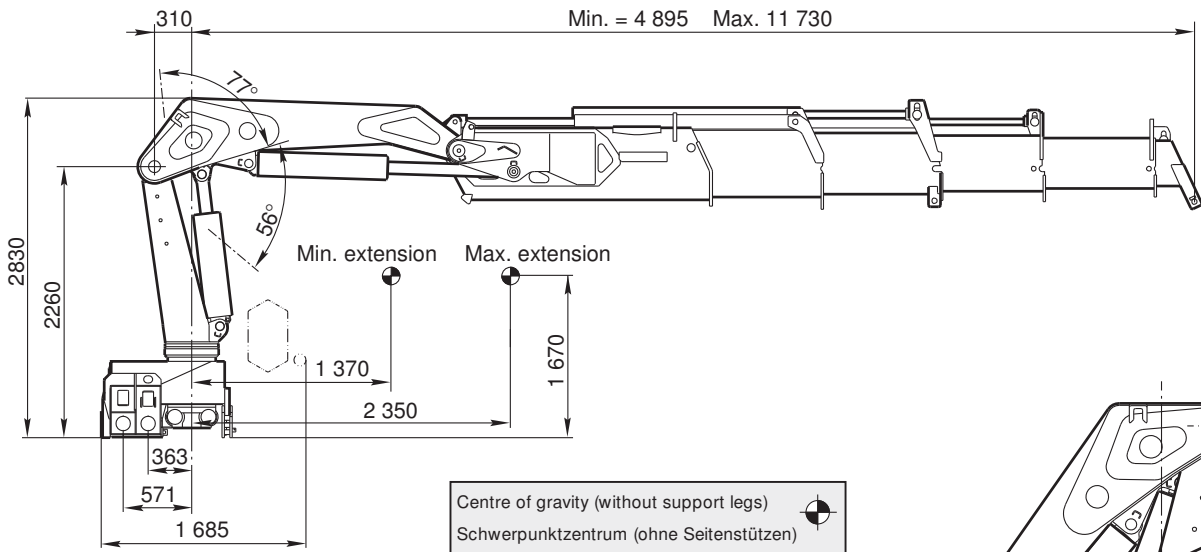
Links von der Kurve kann angegebene Last mit wahlfreier Funktion gehoben werden, vorausgesetzt dass Hub- und Wipparm in der Position sind in der diese die maximale Hubkraft besitzen.

A gauche de la courbe, la charge indiquée peut être manutentionnée avec n'importe quelle fonction de grue, à condition que la position des flèches soit optimisée.

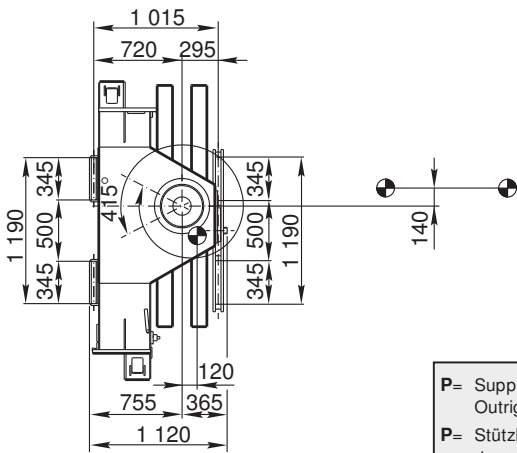
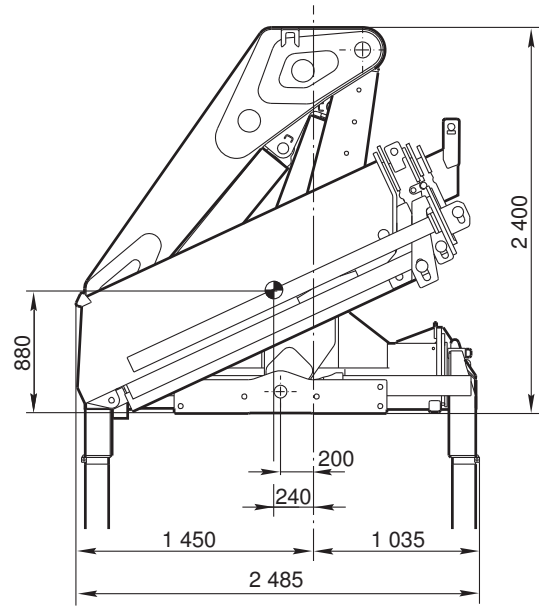
De aangegeven belasting kan binnen het werkbereik met elke functie van de kraan worden geheven, indien elk van de giekdelen het max. giekmoment levert.

Alla sinistra della curva di carico la prestazione indicata è ottenibile con qualsiasi funzione gru, ottimizzando l'assetto di forza dei bracci.





Centre of gravity (without support legs)
 Schwerpunktzentrum (ohne Seitenstützen)
 Centre de gravité (sans stabilisateurs)
 Zwaartepunt (zonder steunpoten)
 Baricentro (senza stabilizzazione)



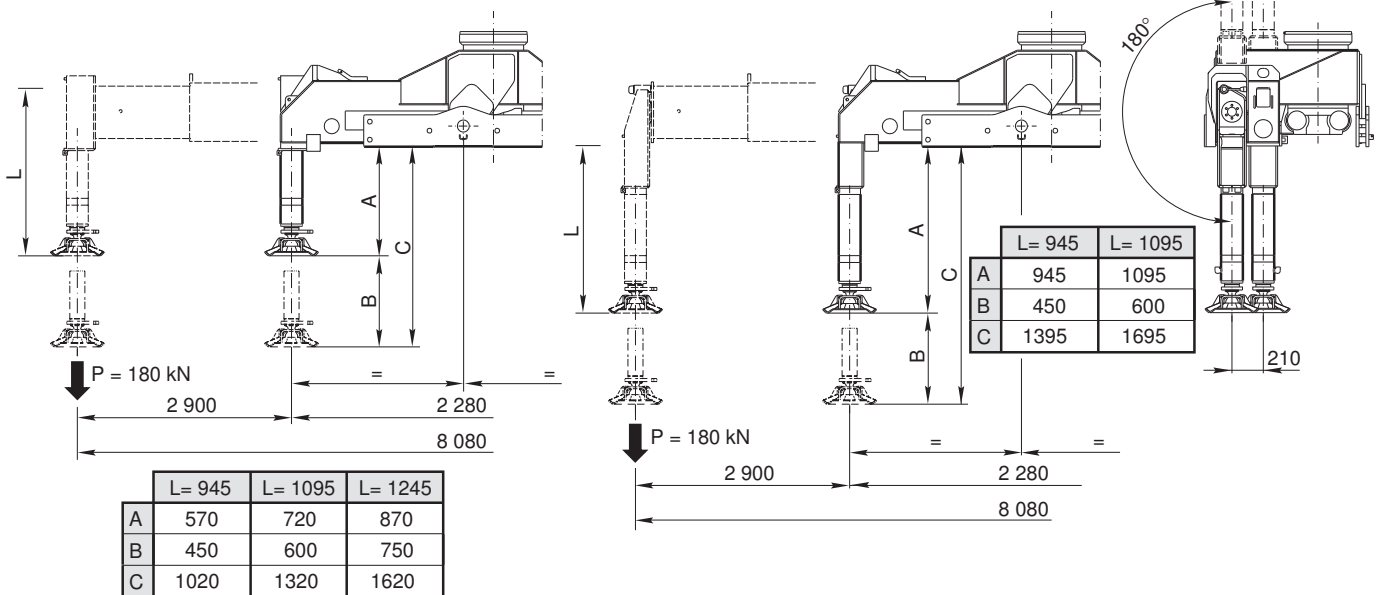
P= Support leg force due to payload incl. dynamic effect
 Outriggers max extended

P= Stützbeinkraft abhängig von der Last, einschließ
 dynamischem Effekt bei max. Stützbeinhub

P= Effort aux vérins d'appui dû a la charge et aux effets
 dynamiques, à écartement maxi

P= Steunpootkracht t. g. v. de last, incl. dynamische
 effecten, bij volledig uitgeschoven steunpoten

P= Reazione su stabilizzatore dovuta al carico e agli sforzi
 dinamici, con barre stabilizzatrici totalmente estratte



TECHNISCHE DATEN
FICHE TECHNIQUE
**TECHNISCHE
GEGEVENS**
DATI TECNICI

Kapazitätsklasse, max.	Couple de levage, maximum	Hefvermogen, max.	Prestazione
Standardausladung, hydraulisch	Portée hydraulique, standard	Hydraulisch bereik, standaard	Braccio standard
Ausladung hydr. Teleskopausschieber	Course de rallonge hydraulique	Hydraulische giekverlenging	Corsa sfilo idraulico
Zugkraft hydr. Teleskopausschieber	Force de traction du vérin télescope	Uitschuifcilinder trekkracht	Forza sfilo in rientro
Druckkraft hydr. Teleskopausschieber	Force de poussée du vérin télescope	Uitschuifcilinder drukkracht	Forza sfilo in uscita
Ausladung man. Armverlängerung	Portée avec rallonge manuelle	Bereik met mechanische giekverlenging	Braccio con prolunghe
Hubhöhe über Kransockel, hydr./man.	Hauteur de levage au-dessus du plan de pose, hydr./man.	Hefhoogte vanaf montage plaat, hydr./handmatige bediening	Altezza di sollevamento da base gru con braccio standard/con prolunghe
Ausladung – Tragkraft, Standard	Portée – force de levage, standard	Bereik – hefvermogen standaard	Sbraccio - portate, standard
Ausladung – Tragkraft, man. Armverlängerung	Portée – force de levage, rallonge manuelle	Bereik – hefvermogen met mechanische verlenging	Sbraccio - portate, con prolunghe
Empf. Ölfördermenge	Débit rec.	Aanbeloven pompopbrengst	Mandata olio consigliata
Kraftbedarf bei empf. Ölfördermenge	Puissance requise au débit rec.	Benodigd pompvermogen bij aanbeloven pompopbrengst	Potenza richiesta con mandata olio consigliata
Arbeitsdruck	Pression de travail	Werkdruk	Pressione
Tankinhalt	Volume d'huile dans le réservoir	Olie in tank	Rifornimento olio
Tankgrösse	Capacité du réservoir	Volume olietank	Capienza serbatoio
Schwenkbereich	Angle de rotation	Zwenkbereik	Rotazione
Max. Schrägstellung bei max. Hubkraft	Angle possible pour couple de levage maximum	Max. zwenkhoek bij maximum hefvermogen	Inclinazione superabile a max prestazione
Bruttoschwenkmoment	Couple de giration, brut	Bruto zwenkmoment	Coppia di rotazione
Schwenkgeschwindigkeit	Vitesse de rotation	Zwenksnelheid	Vecocità di rotazione
Hubgeschwindigkeit bei std. Ausladung hydr./empf. Ölfördermenge	Vitesse de levage avec portée hydraulique standard et débit rec.	Hefsnelheid bij standaard hydraulisch bereik en aanbeloven pompopbrengst	Velocità di sollevamento con braccio standard e mandata olio consigliata
LOS-gesteuerte Hubgeschwindigkeit	Vitesse de levage avec LOS actif	LOS-geactiveerde hefsnelheid	Velocità di sollevamento con LOS
Zeit für Teleskopbewegung Aus/Ein	Temps de manoeuvre du télescope, sortie/rentrée	Hydraulische uitschuiftijd uit/in	Velocità sfilo idraulici in uscita/in rientro
Höhe in Transportstellung	Hauteur en position de transport	Hoogte in transportpositie	Altezza gru ripiegata
Breite in Transportstellung	Largeur en position de transport	Breedte in transportpositie	Larghezza gru ripiegata
Einbauplatzbedarf	Espace de montage requis	Benodigde inbouwruimte	Base gru
Gewichte:	Poids:	Gewichten:	Pesi:
Kran in Standardausführung ohne Seitenstützen	Grue standard sans vérin d'appui	Standardkraan zonder steunpoten	Gru standard senza sistema di stabilizzazione
Brieden	Fixations	Frame montagedelen	Tiranti di aggraffaggio
Seitenstützen – Ausrüstung	Stabilisateurs	Steunpoten	Sistema di stabilizzazione
Tankinhalt	Huile dans réservoir	Olie in tank	Rifornimento olio

TECHNICAL DATA	HIAB 550-2	HIAB 550-3	HIAB 550-4	HIAB 550-5	HIAB 550-6
Lifting capacity, max.	536 kNm (54.6 tm)	523 kNm (53.3 tm)	515 kNm (52.5 tm)	506 kNm (51.6 tm)	498 kNm (50.7 tm)
Hydraulic outreach, standard	7.6 m	9.8 m	11.7 m	13.5 m	15.4 m
Hydraulic boom extension	3.2 m	5.0 m	6.8 m	8.7 m	10.6 m
Extension cylinder pulling force	152 kN	100 kN	100 kN	100 kN	100 kN
Extension cylinder pushing force	180 kN	109 kN	92 kN	75 kN	59 kN
Outreach, manual extension	23.4 m	23.4 m	23.4 m	23.4 m	23.4 m
Lifting height above installation level, hydr./man.	9.9 / 25.2 m	12.1 / 25.2 m	13.9 / 25.2 m	15.6 / 25.2 m	17.5 / 25.2 m
Outreach – lifting capacity, standard	2.8 m – 18000 kg ⁽¹⁾ 3.5 m – 15000 kg ⁽²⁾ 4.3 m – 12700 kg ⁽²⁾ 5.8 m – 9400 kg 7.5 m – 7200 kg	2.8 m – 18000 kg ⁽¹⁾ 3.4 m – 15000 kg ⁽²⁾ 4.3 m – 12400 kg ⁽²⁾ 4.7 m – 11300 kg 6.3 m – 8400 kg 7.9 m – 6600 kg 9.6 m – 5400 kg	2.7 m – 18000 kg ⁽¹⁾ 3.3 m – 15000 kg ⁽²⁾ 4.3 m – 12200 kg ⁽²⁾ 4.7 m – 11000 kg 6.3 m – 8200 kg 7.9 m – 6400 kg 9.6 m – 5200 kg 11.4 m – 4300 kg	2.7 m – 18000 kg ⁽¹⁾ 3.3 m – 15000 kg ⁽²⁾ 4.3 m – 12000 kg ⁽³⁾ 4.7 m – 10900 kg 6.3 m – 8000 kg 7.9 m – 6200 kg 9.6 m – 5000 kg 11.4 m – 4100 kg 13.2 m – 3500 kg	2.6 m – 18000 kg ⁽¹⁾ 3.2 m – 15000 kg ⁽²⁾ 4.3 m – 11800 kg ⁽³⁾ 4.7 m – 10700 kg 6.3 m – 7800 kg 7.9 m – 6000 kg 9.6 m – 4800 kg 11.4 m – 3900 kg 13.2 m – 3300 kg 15.1 m – 2900 kg
Outreach – lifting capacity, manual extension	9.6 m – 5500 kg 11.4 m – 4450 kg 13.2 m – 3700 kg 15.1 m – 3150 kg 17.1 m – 2650 kg 19.0 m – 2300 kg 21.0 m – 1900 kg 23.0 m – 1500 kg	11.4 m – 4400 kg 13.2 m – 3650 kg 15.1 m – 3100 kg 17.1 m – 2600 kg 19.0 m – 2250 kg 21.0 m – 1880 kg 23.0 m – 1500 kg	13.2 m – 3600 kg 15.1 m – 3000 kg 17.1 m – 2550 kg 19.0 m – 2200 kg 21.0 m – 1850 kg 23.0 m – 1500 kg	15.1 m – 2950 kg 17.0 m – 2500 kg 19.0 m – 2150 kg 21.0 m – 1820 kg 23.0 m – 1500 kg	17.1 m – 2450 kg 19.0 m – 2100 kg 21.0 m – 1800 kg 23.0 m – 1500 kg
Rec. oil flow	70–90 l/min	70–90 l/min	70–90 l/min	70–90 l/min	70–90 l/min
Power needed at rec. oil flow	38–49 kW	38–49 kW	38–49 kW	38–49 kW	38–49 kW
Working pressure	33 MPa	33 MPa	33 MPa	33 MPa	33 MPa
Oil in tank	160 l	160 l	160 l	160 l	160 l
Tank capacity	200 l	200 l	200 l	200 l	200 l
Slewing angle	415 °	415 °	415 °	415 °	415 °
Max. slope viable at full capacity	3,5 °	3,5 °	3,5 °	3,5 °	3,5 °
Slewing torque, gross	56 kNm	56 kNm	56 kNm	56 kNm	56 kNm
Slewing speed	15 °/s	15 °/s	15 °/s	15 °/s	15 °/s
Lifting speed at standard hydraulic outreach and rec. oil flow	0.31 m/s	0.40 m/s	0.47 m/s	0.54 m/s	0.62 m/s
LOS-activated lifting speed	0.06 m/s	0.08 m/s	0.09 m/s	0.11 m/s	0.12 m/s
Hydraulic boom extension time out/in	31 / 25 s	42 / 35 s	54 / 45 s	66 / 55 s	78 / 66 s
Height in folded position	2400 mm	2400 mm	2400 mm	2400 mm	2400 mm
Width in folded position	2485 mm	2485 mm	2485 mm	2500 mm	2500 mm
Installation space needed	1560 mm	1560 mm	1685 mm	1715 mm	1715 mm
Weights:					
Loader in standard version without support legs	4475 kg	4815 kg	5070 kg	5320 kg	5535 kg
Frame attachments	102 kg	102 kg	102 kg	102 kg	102 kg
Support leg equipment	1130 – 1240 kg	1130 – 1240 kg	1130 – 1240 kg	1130 – 1240 kg	1130 – 1240 kg
Oil in tank	130 kg	130 kg	130 kg	130 kg	130 kg

⁽¹⁾ Special hook in inner hook attachment
Innere Hakenbefestigung mit Spezialhaken
Crochet spécial placé sur attache supplémentaire
Speciale haak aan de binnenste haakbevestiging bevestigd
Speciale attacco gancio interno

⁽²⁾ Special hook on extension 2
Mit Spezialhaken an Ausschiber 2
Crochet spécial placé sur 2^{ième} extension
Speciale haak aan uitschuifarm 2
Speciale gancio al secondo sfilo

⁽³⁾ Standard hook on extension 2
Mit Lasthaken an Ausschiber 2
Crochet standard placé sur 2^{ième} extension
Standaard haak aan uitschuifarm 2
Gancio standard al secondo sfilo

CE Hiab's CE-marked cranes certify compliance with the EU Machinery Directive.



The World's No.1 Selling Articulated Crane

HIAB is a Partek Cargotec Company