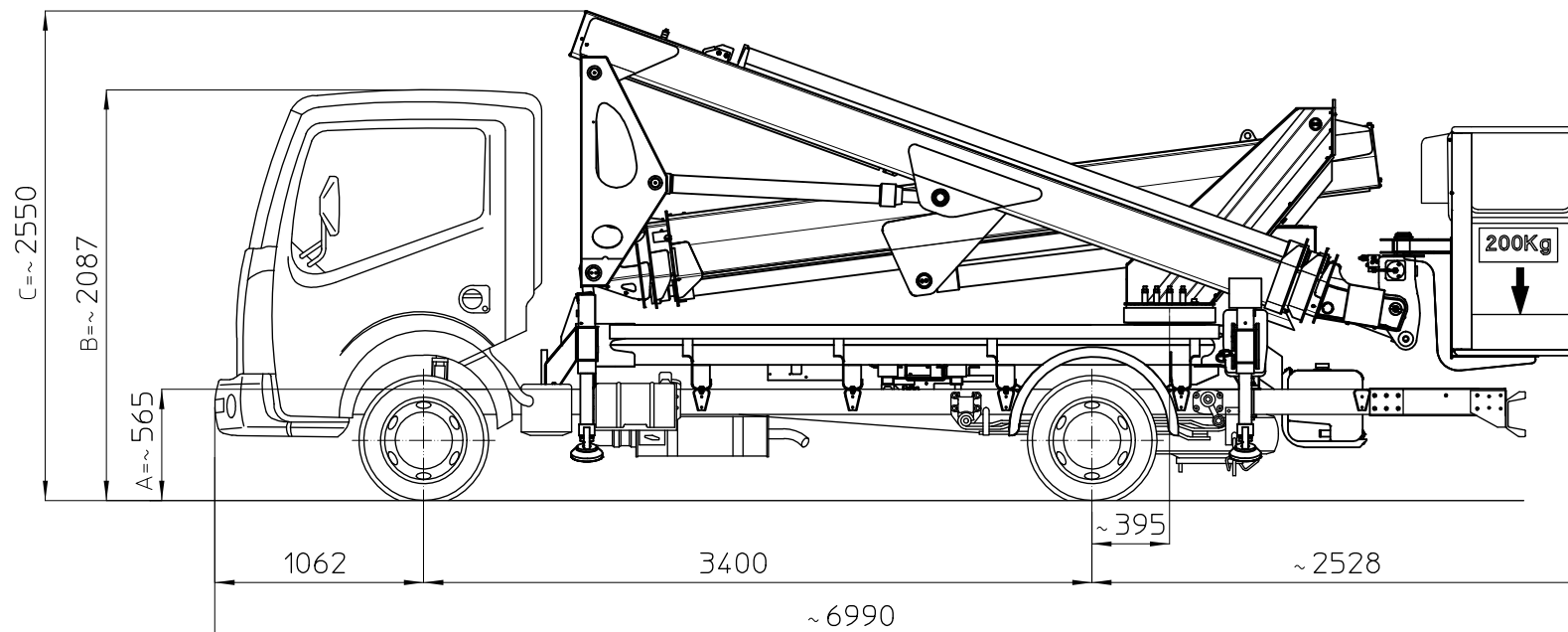


MULTITEL MX 235

Nissan CABSTAR 35.12 Euro5

Ente	Rev.	Descrizione	Data	Dis.	Contr.	Ap.AQ
MRK	0	EMISSIONE	19/09/12	L.B.		
INGOMBRO - SCHEDA 54/1 - Rev. 0 - 15/12/00						

D49041



I - Le quote riportate in disegno sono indicative e possono subire variazioni. In particolare le quote A-B sono relative alle dimensioni dell'autocarro, quindi devono essere verificate sullo stesso. La quota C (altezza totale) e' subordinata alle quote A-B e non comprende eventuali parti flessibili.

F - Les cotes indiquée dans le dessin sont indicatives et peuvent subir des variations. En outre les cotes A-B sont relatives aux dimensions du porteur, donc elles doivent être vérifiées sur le porteur même. La cote C (hauteur totale) est subordonnée aux cotes A-B est indiquée hors flexibles.

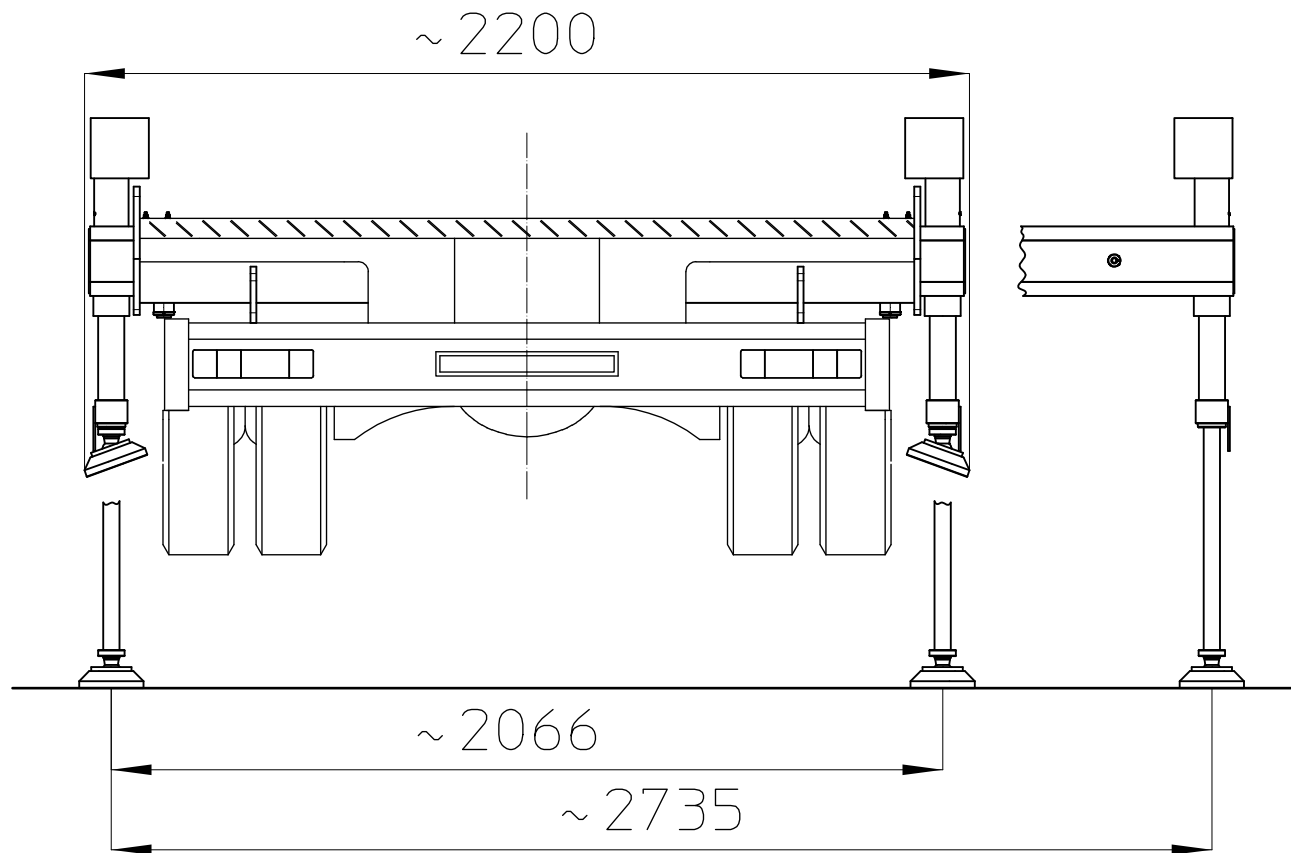
E - The dimensions shown in the drawing are an indication and may undergo changes. Further the dimensions A-B are related to the truck sizes, therefore they must be verified. The dimension C (total height) is subject to A-B and does not include hoses.

D - Die Maße, die in der Zeichnung gezeigt werden, sind eine Anzeige und können Änderungen durchmachen. Die Abmessungen A-B betreffen die Fahrzeugmasse, daher sollen sie geprüft werden. Die Abmessung C (Gesamthöhe) hängt von A-B Abmessungen ab, die schlauche sind ausgeschlossen.

	TIPO DI STABILIZZAZIONE	PORTATA CESTELLO (kg)	
		200 kg	
DIAGRAMMI DI LAVORO	PIEDI IN SAGOMA	D49044	
	PIEDI PARZIALI		
	PIEDI ESTESI	D49043	
	SOTTOPONTE		
CARICO UTILE			
DIS. STABILIZZAZIONE		D49042	
AUTOCARRO	1° ASSE		2° ASSE
TARE A VUOTO	1180 kg		520 kg
MASSIMI AMMESSI	1750 kg		2200 kg
P.T.T.		3500 kg	
NOTE:			

MULTITEL MX 235

Nissan CABSTAR 35.12 Euro5



D49042

Ente	Rev.	Descrizione	Data	Dis.	Contr.	Ap.AQ
MRK	1	EMISSIONE	19/09/12	L.B.		
INGOMBRO - SCHEDA 54/1 - Rev. 0 - 15/12/00						