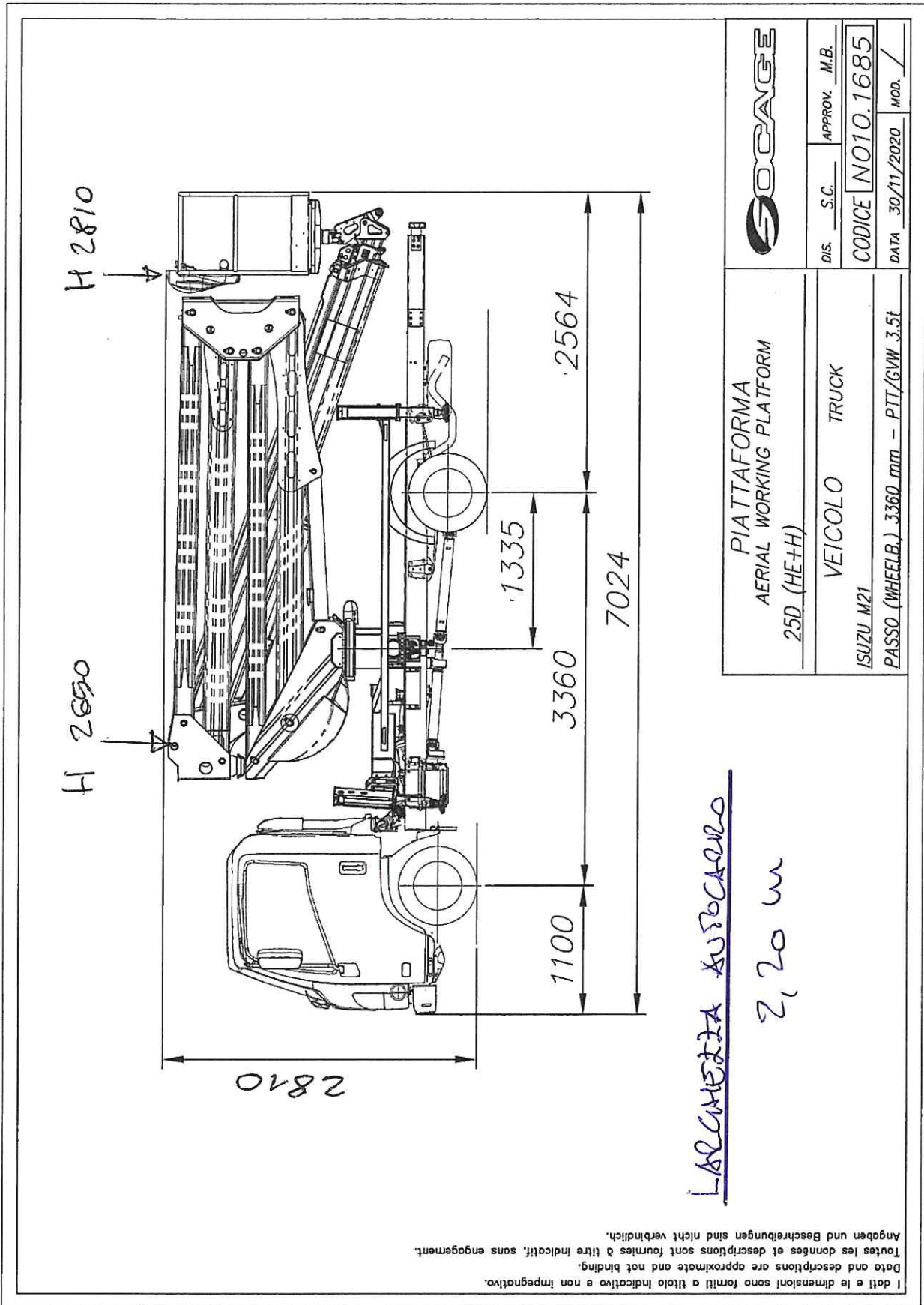


SCHEMA GENERALE



LARGHEZZA AUTOCARRO
2,20 m

		DIS. S.C. _____	APPROV. M.B. _____
		CODICE NO10.1685	
PIATTAFORMA AERIAL WORKING PLATFORM 25D (HE+H)		DATA 30/11/2020 MOD. /	
VEICOLO TRUCK ISUZU M21		PASSO (WHEELB.) 3360 mm - P.T./G.V. 3.5t	

I dati e le dimensioni sono forniti a titolo indicativo e non impegnativo.
 Data and descriptions are approximate and not binding.
 Toutes les données et descriptions sont fournies à titre indicatif, sans engagement.
 Angaben und Beschreibungen sind nicht verbindlich.