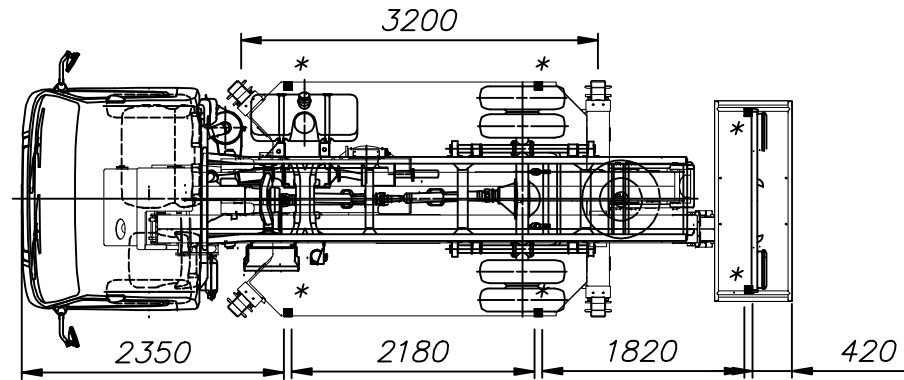
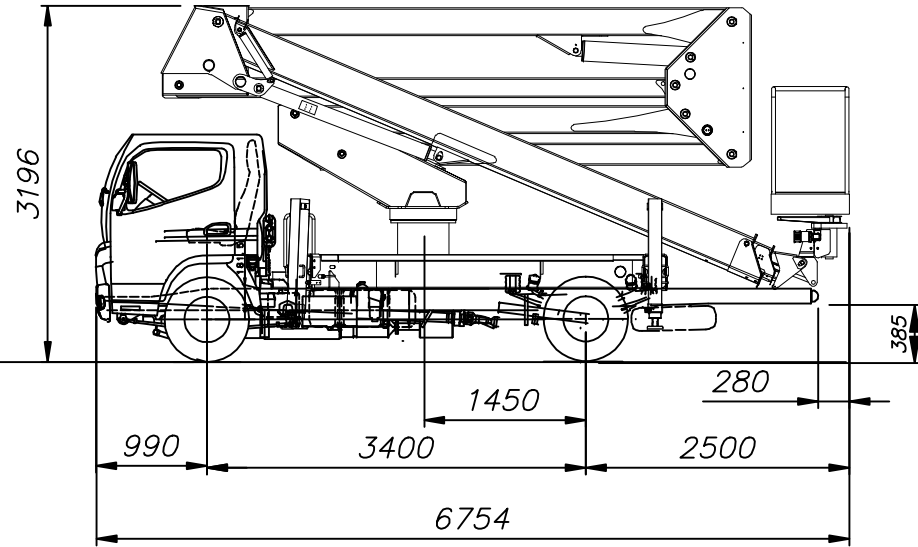
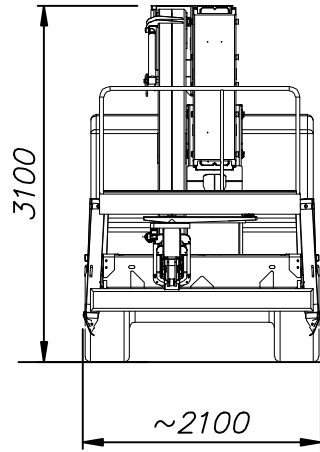



I dati e le dimensioni sono forniti a titolo indicativo e non impegnativo.
 Data and descriptions are approximate and not binding.
 Toutes les données et descriptions sont fournies à titre indicatif, sans engagement.
 Angaben und Beschreibungen sind nicht verbindlich.



**=Luci d'ingombro*

PIATTAFORMA AERIAL WORKING PLATFORM DA328			
VEICOLO TRUCK MITSUBISHI CANTER 6S15		DIS. P.T. _____	APPROV. M.B. _____
PASSO (WHEELB.) 3400 mm - PTT/GVW 6t		CODICE NO10.0960	
		DATA 08/02/11	MOD. A